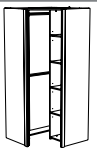









Modèles Protégés

 <p>202 90 90</p> <p><b>2268ANGL</b></p> <p>81 Kg   0,166 m<sup>3</sup>   2</p>	 <p>89   235 115 90 x 200</p> <p><b>2268L290</b></p> <p>42 Kg   0,090 m<sup>3</sup>   2</p>	 <p>76   53 94</p> <p><b>2268CO3T</b></p> <p>37 Kg   0,108 m<sup>3</sup>   1</p>	 <p>22   92 204</p> <p><b>2268TIRO</b></p> <p>29 Kg   0,086 m<sup>3</sup>   1</p>	 <p>60   44 46</p> <p><b>2268BICH</b></p> <p>11 Kg   0,026 m<sup>3</sup>   1</p>
 <p>60   19 50</p> <p><b>2268MIRO</b></p> <p>6 Kg   0,018 m<sup>3</sup>   1</p>				

F : Panneaux de particules revêtus papier décor imitation : Pin lazuré blanc / Rose indien.

GB : Chipboard covered in decorative paper imitation : White stained pine / "Rose indien".

D : Spanplatten mit Dekorpapier überzogen imitation : Weiß gestricher kiefer / "Rose indien".

SP : Tableros de partículas revestidos de chapa decorativa imitación : Pino blanco decape / "Rose indien".

**>PARISOT MEUBLES**



70807 SAINT-LOUP Sur Semouse Cedex - FRANCE - Tél. : +33 (0)3 84 93 52 52 • Fax : +33 (0)3 84 93 52 67

«Les caractéristiques des produits représentés sur ce document sont données à titre représentatif et n'ont pas de valeur contractuelle. Soucieux de la qualité de ses produits, PARISOT MEUBLES se réserve la possibilité d'en modifier les caractéristiques sans préavis». Propriété exclusive de PARISOT MEUBLES-Reproduction ou représentation interdite sans autorisation formelle et expresse préalable de leur propriétaire, sous peine de poursuites au titre du Livre III ou du Livre V du Code de la Propriété Intellectuelle. Toute information technique complémentaire est fournie par PARISOT MEUBLES sur simple demande.