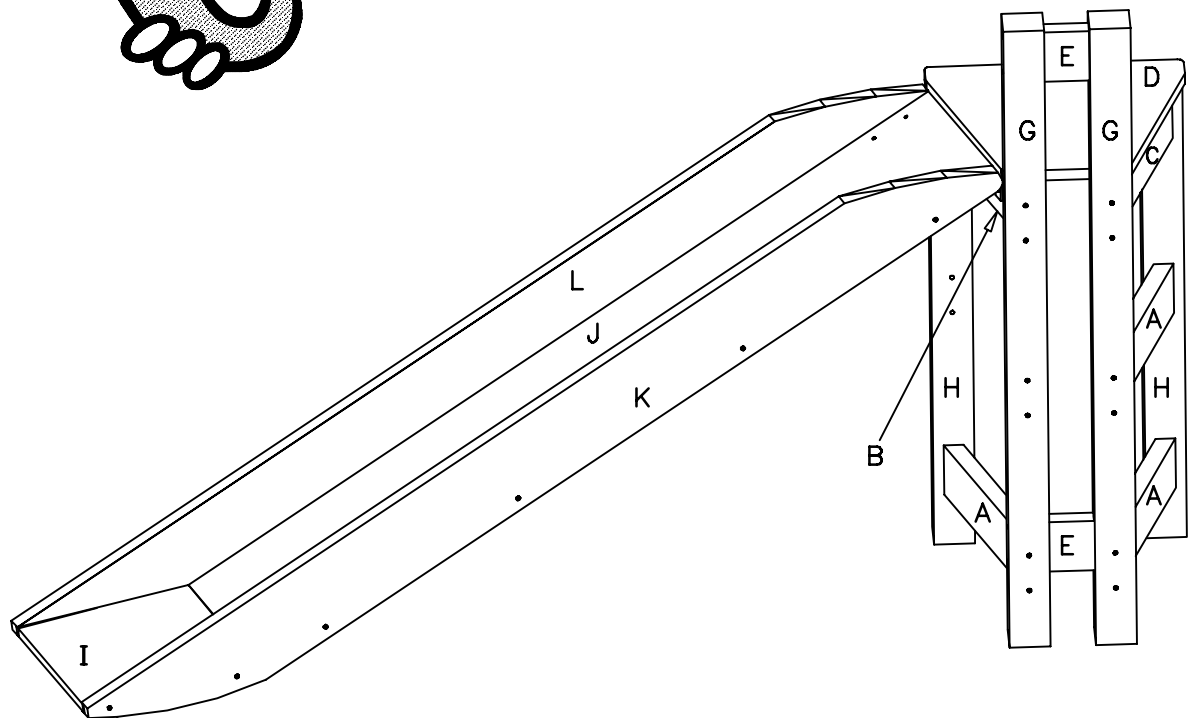




688.001
688.001/9 Classic



Sicherheitssanforderung: Norm EN747-1 & EN747-2
Safety requirements: Norm EN747-1 & EN747-2
Exigences de sécurité: Norm EN747-1 & EN747-2

- A) Vorgesehene Altersgruppe: Für Kinder ab drei Jahren geeignet.
- B) Bei Neuaufstellung Kindern Hilfestellung bieten.
- C) Darauf achten, dass Kinder, Kleidung ohne Schnüre oder Bänder tragen.
- D) Spielbetrieb beobachten. Sicherheitsfläche nicht quer zur Hauptlaufrichtung aufstellen und frei von harten, kantigen Gegenständen halten. Bei Rutschen stossdämpfender Untergrund. z.B Teppichboden.
- E) Gerät regelmässig inspizieren: Schraubverbindungen g.g.f. nachziehen.

- A) Recommended minimum age: 3 years.
- B) After assembly, instruct children how to use the slide safely.
- C) To avoid snagging, ensure that clothing is free of loose items laces, tapes etc.
- D) When using slides with bunkbeds, observe the recommended safety areas, and remove any hard, sharp objects from the area. To avoid shock, install the slide on a soft surface (carpet).
- E) Regularly check and, if necessary, tighten all fittings.

- A) Age minimum recommandé: trois ans.
- B) Après assemblage, expliquez à l'enfant comment utiliser le toboggan.
- C) Évitez que les vêtements de l'enfant ne comportent de lacet ou de ruban.
- D) A l'emploi d'un toboggan, veuillez observer un espace de sécurité, et éloigner tout objet dur ou pointu de cette surface. Afin d'éviter les chocs, installez le toboggan sur une surface douce (tapis).
- E) Vérifiez régulièrement les fixations et si nécessaire reserrez.

KONTROLSCHEIN. CONTROL FORM. CONTRÔLE FORMULAIRE

Sehr geehrter Kunde, Sie haben sich für unser hochwertiges Produkt entschieden. Unsere Artikel unterliegen einer Qualitätskontrolle, die die Lieferung eines einwandfreien Produktes garantieren soll. Dieser Artikel ist aus Massivholz gefertigt. Kleine Holzfehler oder leichte Verwerfungen der Platten sind naturbedingt und stellen keinen Reklamationsgrund dar. Wenn Sie dennoch einen berechtigten Anlass zur Reklamation haben, übergeben Sie diesen ausgefüllten. Schein bitte ihrem Möbelhaus. Bitte auf der Aufbauanleitung ankreuzen.

Dear Customer, This Product conforms to the latest safety regulations, and our quality control ensures a high quality product we are sure you will be pleased with. This product is manufactured in solid pine, and any small knots, or minor natural surface defects are not considered as grounds for complaint. If however you have any complaints, please complete the form below.

Cher client, chère cliente. Vous avez choisi un produit d'une qualité irrécusable dont nous sommes certains que vous en serez très content. Cet article est fabriqué en bois massif. De petits défauts sur bois sont naturels et ne font pas l'objet de réclamation. Pour toute réclamation justifiée, retournez ce formulaire à votre distributeur de meubles. Veuillez décrire les défauts s.v.p.

OBS !!

Abkreuzen/ Please mark/ Cochez s.v.p

- Classic / Gelaugt Gb. / Classic
 Natur / Klarlack / Lacq. Natur.

Scheinnr. Ref.no. No. de réf.

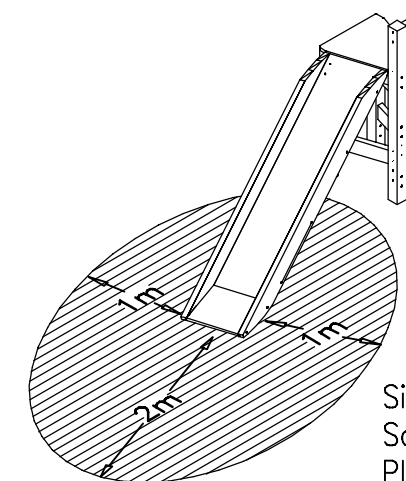
Beschlagpaket Nr. Fittings box no. No. du paquet

Kundeanschrift Name, address Nom, adresse

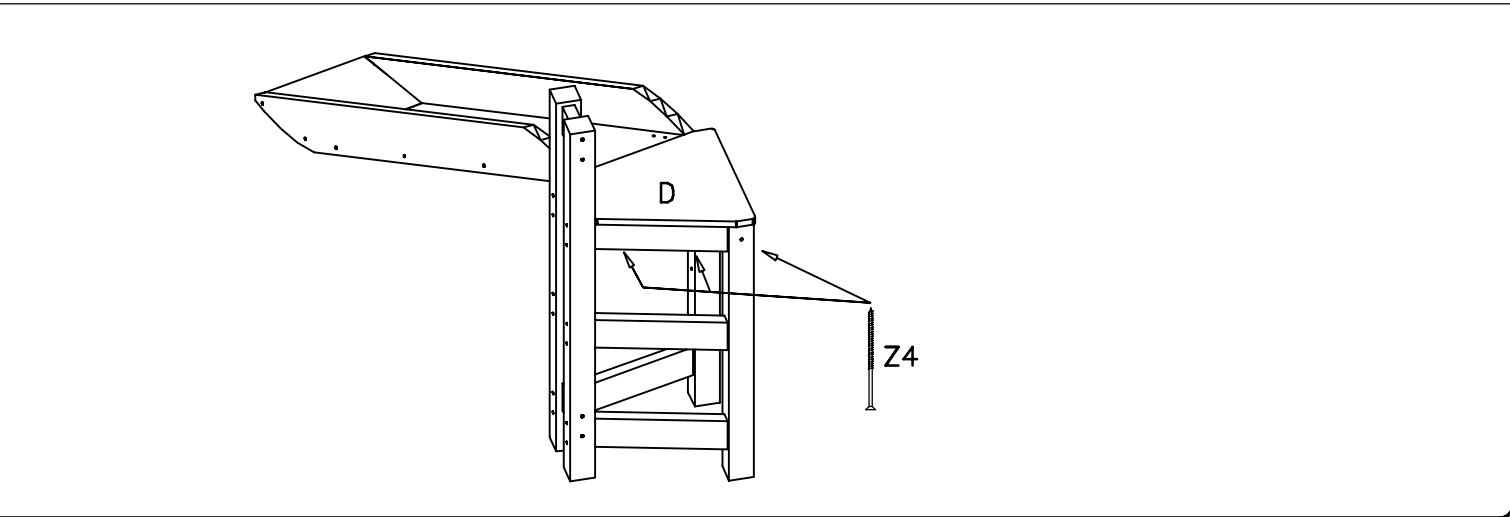
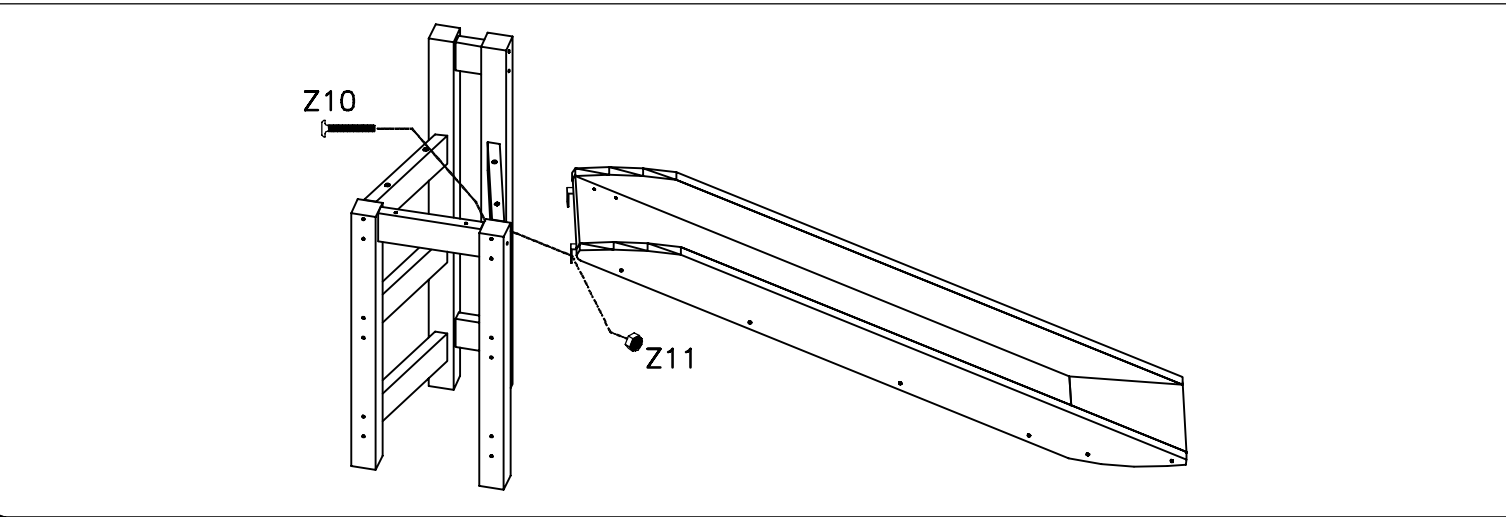
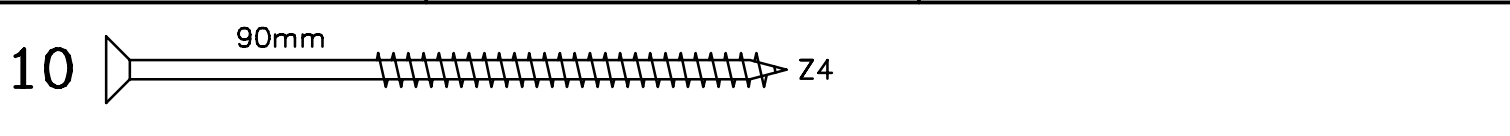
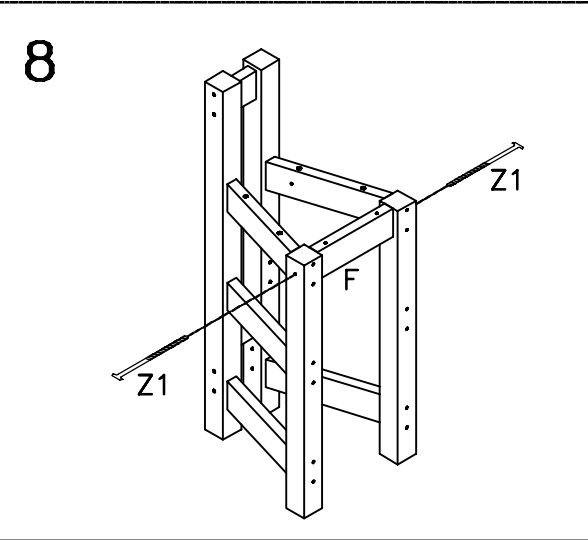
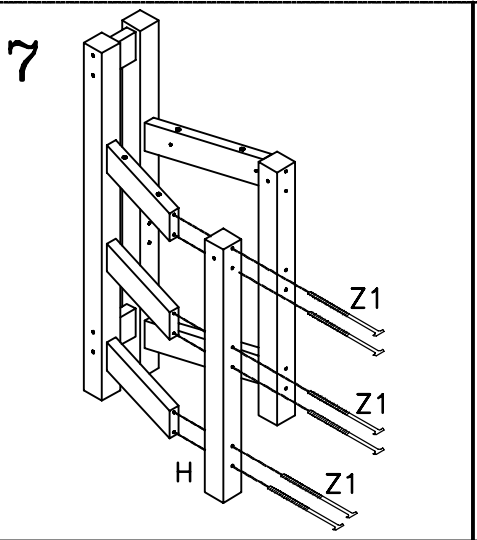
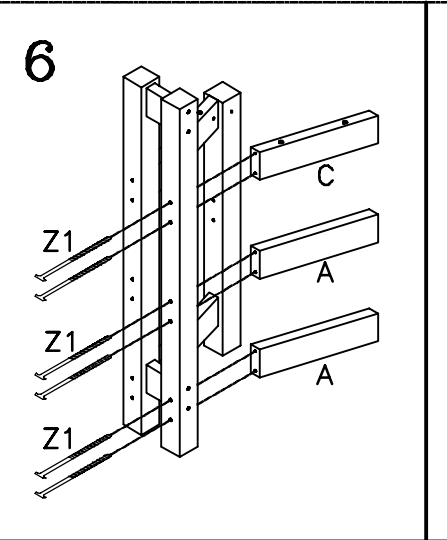
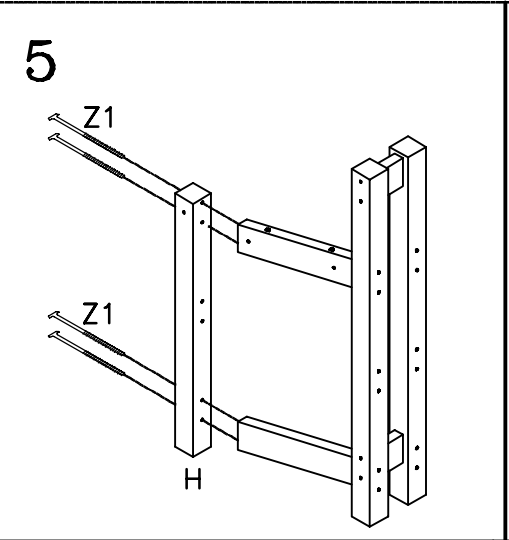
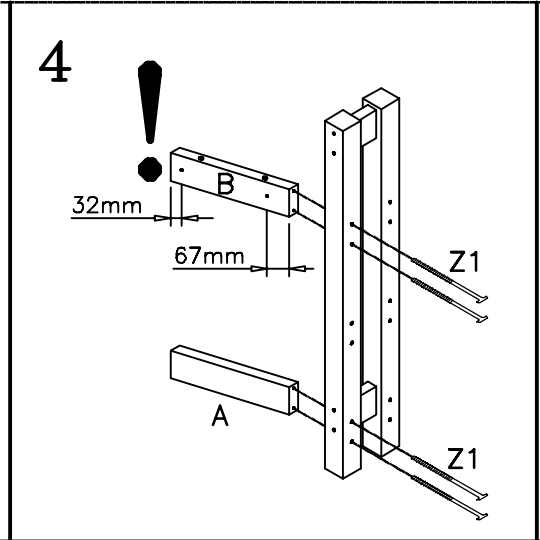
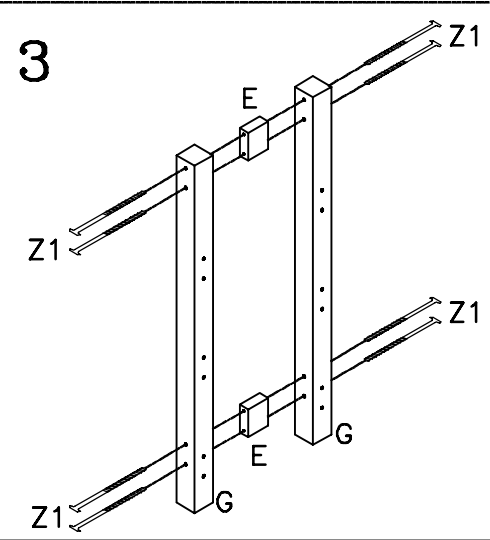
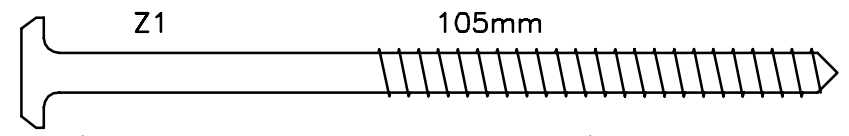
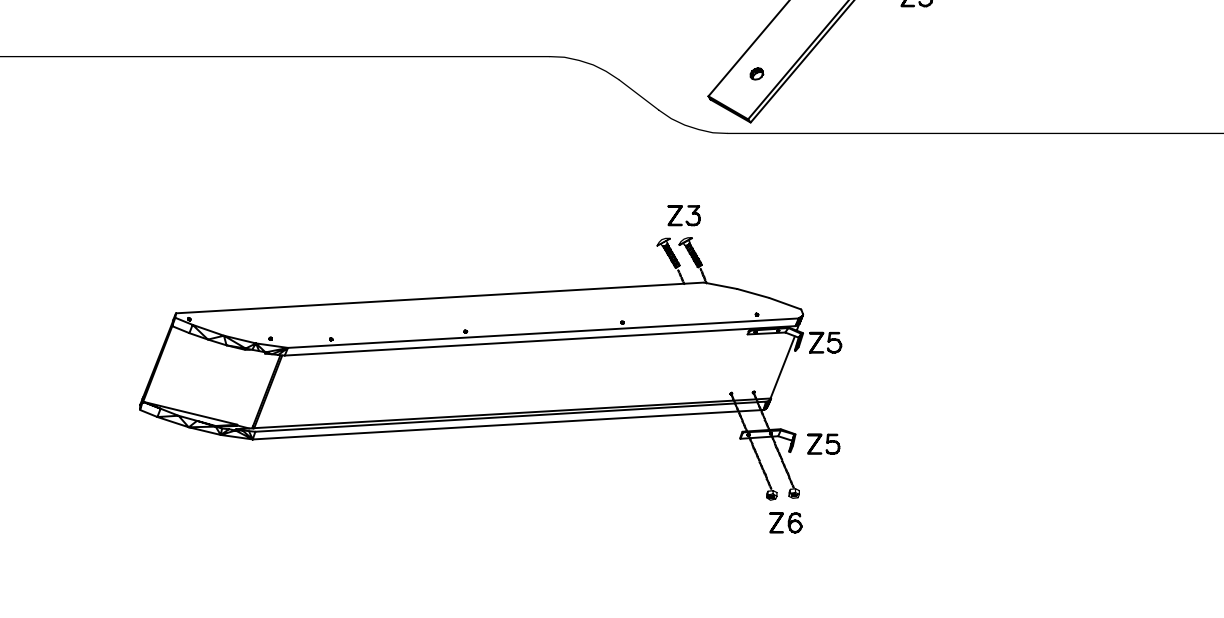
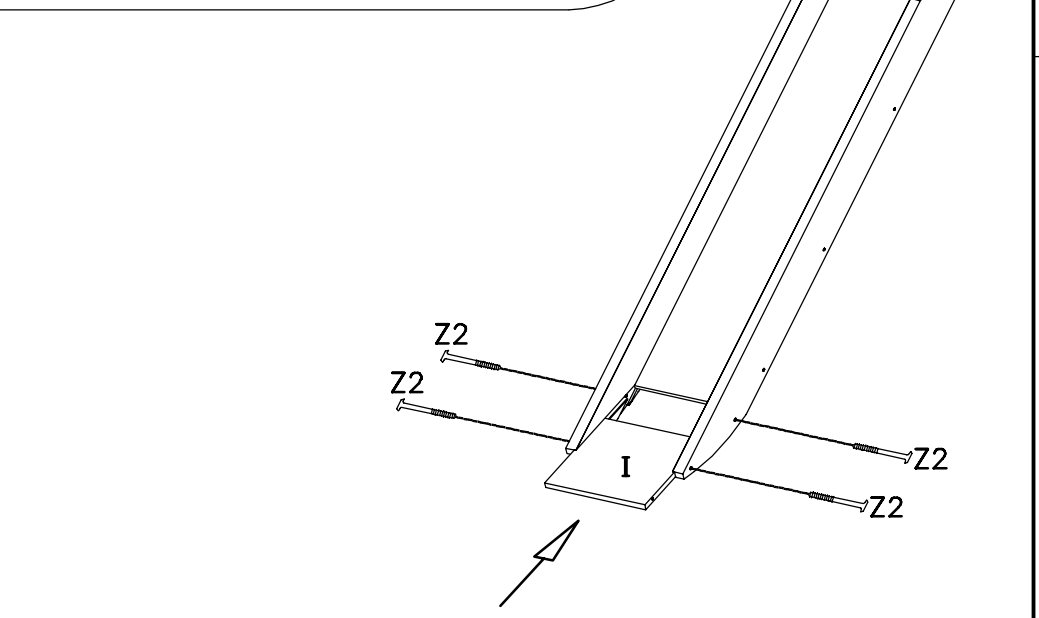
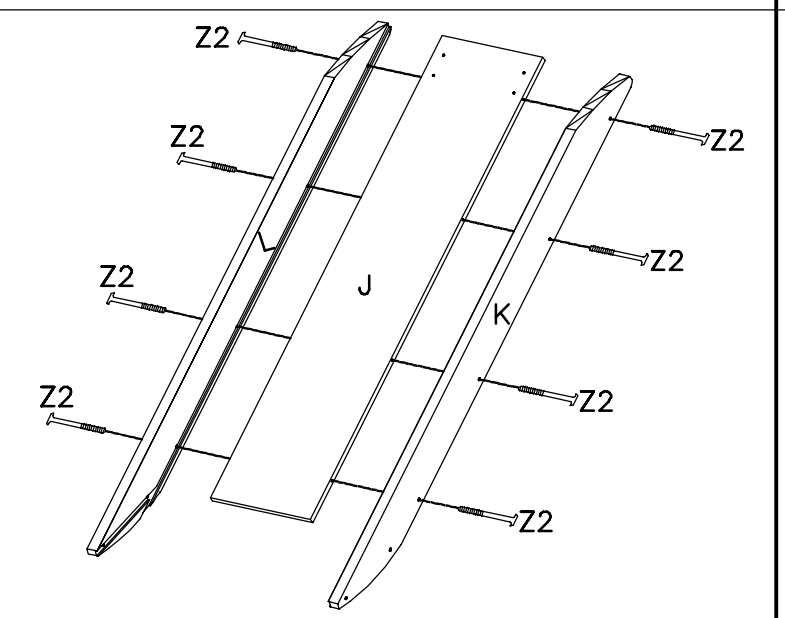
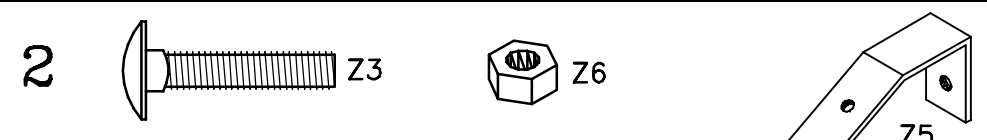
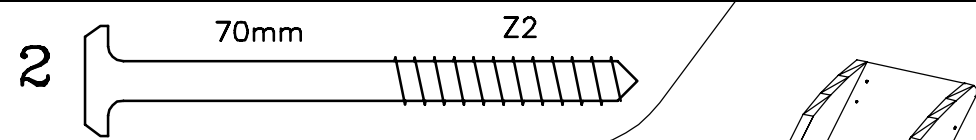
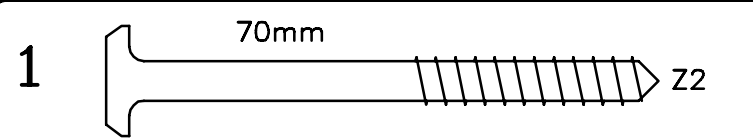
Handleranschrift Dealer Vendeur

Reklamationsgrund Complaint Réclamation

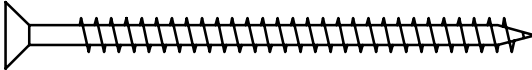
<p>Before assembling this product, please ensure that all the components supplied comply with the list on this page. All Screw-type fittings can be tightened with these tool.</p>			<p>Avant de commencer avec l'installation, veuillez contrôler si tous les objets indiqués sont existants. Tous les vis peuvent être serrés par ces outils.</p>			<p>Bevor Sie mit dem Aufbau beginnen, kontrollieren Sie ob alle auf der Zeichnung angegebenen Teile vorhanden sind. Bitte verwenden Sie zur Montage einem Kreuzschraubzieher und den beiliegenden Innensechskantschlüssel.</p>			<p>Ware-nr. Stock no. Réf No</p>	<p>Stck. Qty. Art.</p>	<p>R 3800751 2 stck/pcs R 3800751/9 Classic</p>	<p>R 7511261 2 stck/pcs R 7511261/9 Classic</p>	<p>R 7508201 2 stck/pcs R 7508201/9 Classic</p>	<p>R 2503171 1 stck/pcs R 2503171/9 Classic</p>
<p>Siehe Bild-nr. See picture nr. Image no</p>			<p>Mass Dim. Dim.</p>			<p>E 75x90x32</p>						<p>G 1126x68x68</p>		
<p>R 3803551 3 stck/pcs R 3803551/9 Classic</p> <p>A 355x90x32</p>	<p>R 3803552 1 stck/pcs R 3803552/9 Classic</p> <p>B 355x90x32</p>	<p>R 3803553 1 stck/pcs R 3803553/9 Classic</p> <p>C 355x90x32</p>	<p>R 161901771 1 stck/pcs R 1619017719 Classic</p> <p>D 429x412x19</p>	<p>R 3802821 1 stck/pcs R 3802821/9 Classic</p> <p>F 282x90x32</p>	<p>G 1126x68x68</p>			<p>R 7508201 2 stck/pcs R 7508201/9 Classic</p> <p>H 820x68x68</p>	<p>R 2503171 1 stck/pcs R 2503171/9 Classic</p> <p>I 317,5x50x20 mm</p>					
<p>R 141604711 1 stck/pcs</p> <p>J 1475x319x16 mm</p>			<p>R 3817602 1 stck/pcs R 3817602/9 Classic</p> <p>K 1760x140x32 mm</p>			<p>B 156105 30 stck/pcs.</p> <p>Z1 6x105 mm.GC</p>			<p>B 15660 12 stck/pcs.</p> <p>Z2 6x60/70 mm.GC</p>			<p>B 18525 4 stck/pcs.</p> <p>Z3 M5x25 mm.ELG</p>		
<p>R 3817603 1 stck/pcs R 3817603/9 Classic</p> <p>L 1760x140x32 mm</p>			<p>B 84590 6 stck/pcs.</p> <p>Z4 4.5x90 mm</p>			<p>B 92516 2 stck/pcs.</p> <p>Z5 31.5° GC</p>			<p>B 84570 2 stck/pcs.</p> <p>Z14 4.5x70 mm</p>					
<p>B 12005 4 stck/pcs</p> <p>Z6 M5 ELG</p>	<p>B 91901 2 stck/pcs</p> <p>Z7 50x50x15x2 mm</p>	<p>B 83520 10 stck/pcs</p> <p>Z8 3.5x20 mm</p>	<p>B 92104 1 stck/pcs</p> <p>Z9 50x12.5x2 mm</p>	<p>B 10644 2 stck/pcs.</p> <p>Z10 M6x44 mm.GC</p>	<p>B 12006 2 stck/pcs.</p> <p>Z11 M6</p>	<p>B 91207 8 stck/pcs.</p> <p>Z12 7 mm</p>	<p>B 90004 1 stck/pcs.</p> <p>Z13 4 mm.</p>							

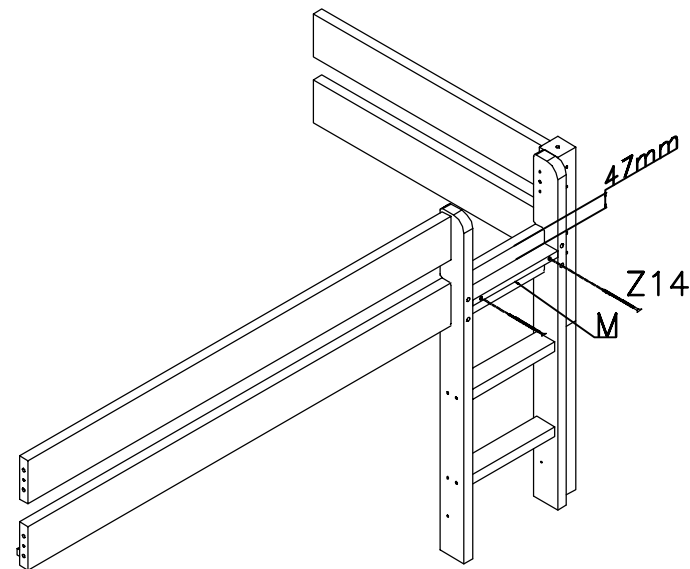


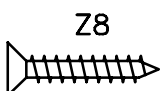
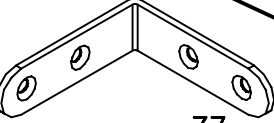
Sicherheitsfläche!
Safety area!
Place de sécurité

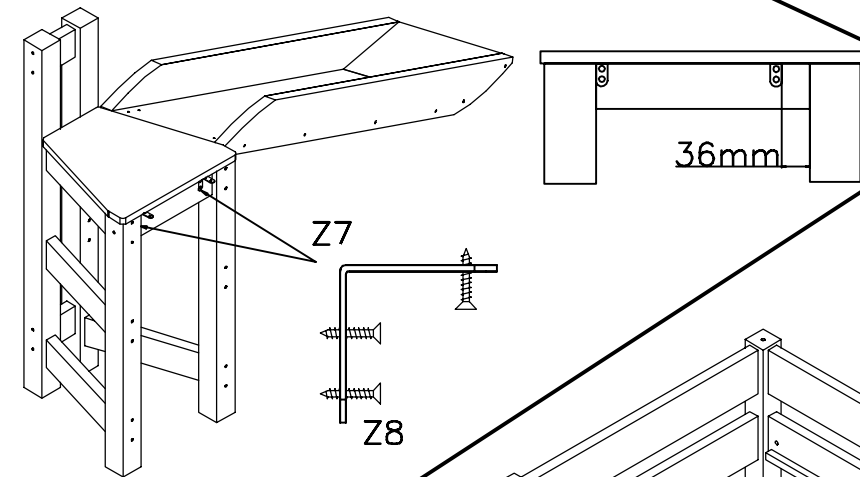


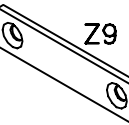
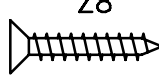
Für Betten:
MAXI 2 & 4
SONNY 22 & 24

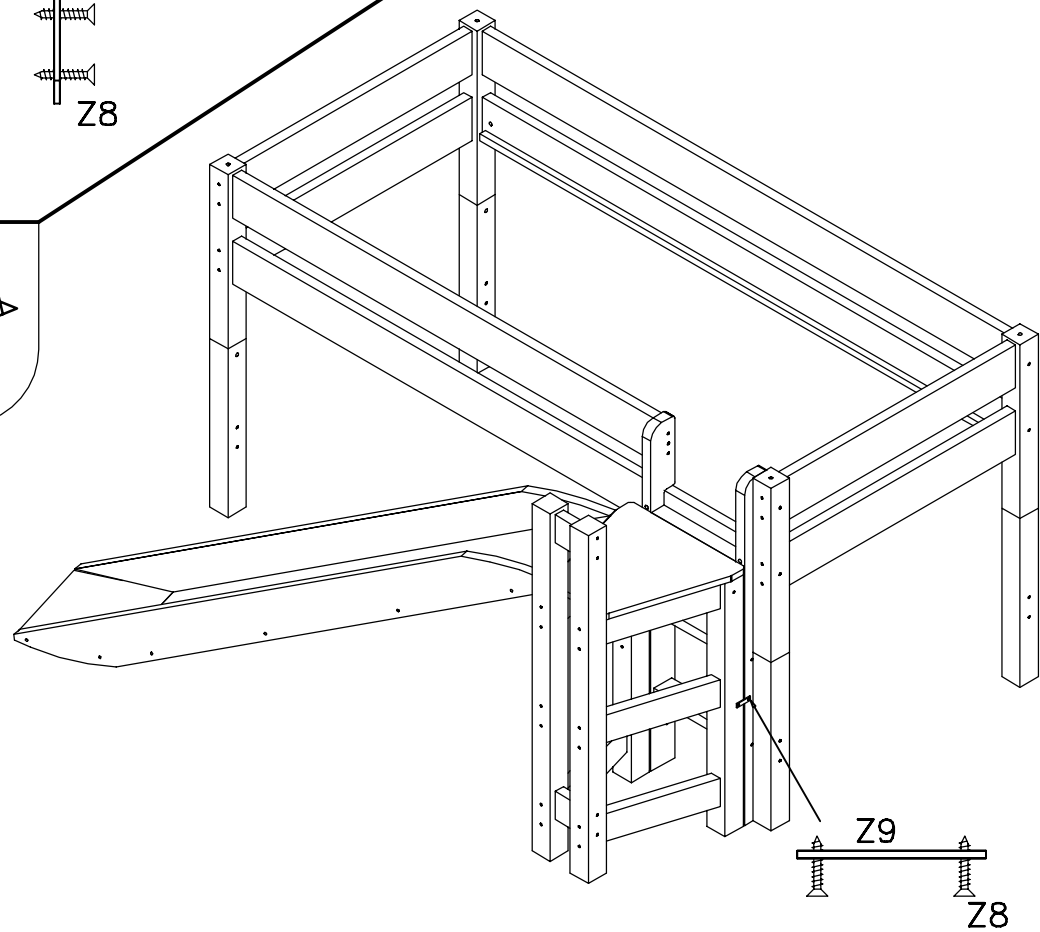
11  Z14



12  Z8  Z7



13  Z9  Z8



Für Betten:
683.090
683.090/9

