

MAXI #06

Sicherheitsanforderung: Norm EN 747-1...nur mit THUKA-Rollrost Art.Nr. 666.090
 Safety requirements: Norm EN 747-1...only with Thuka-Slats Art.No. 666.090
 Exigences de sécurité: Norm EN 747-1...avec THUKA-Sommier Art.No. 666.090

KONTROLSCHIEIN. CONTROL FORM. CONTRÔLE FORMULAIRE

Sehr geehrter Kunde, Sie haben sich für unser hochwertiges Produkt entschieden. Unsere Artikel unterliegen einer Qualitätskontrolle, die die Lieferung eines einwandfreien Produktes garantiert. Dieser Artikel ist aus Massivholz gefertigt. Kleine Holzfehler oder leichte Verwerfungen der Platten sind naturbedingt und stellen keinen Reklamationsgrund dar. Wenn Sie dennoch einen berechtigten Anlass zur Reklamation haben, übergeben Sie diesen ausgefüllten Schein bitte Ihrem Möbelhaus. Bitte auf der Aufbauanleitung ankreuzen.

Dear Customer, This Product conforms to the latest safety regulations, and our quality control ensures a high quality product we are sure you will be pleased with. This product is manufactured in solid pine, and any small knots, or minor natural surface defects are not considered as grounds for complaint. If however you have any complaints, please complete the form below.

Cher client, chère cliente. Vous avez choisi un produit d'une qualité irrécusable dont nous sommes certains que vous en serez très content. Cet article est fabriqué en bois massif. De petits défauts sur bois sont naturels et ne font pas l'objet de réclamation. Pour toute réclamation justifiée, retournez ce formulaire à votre distributeur de meubles. Veuillez décrire les défauts s.v.p.

- A) Befestigung eines Roll-Lattenrost: auflegen und jede Latte mit Bohrung auf der Seitenleiste verschrauben. Vorteil: Lattenrost kann sich nicht mehr verschieben. Sicherheitsnorm EN 747-1 wird nur eingehalten, wenn die Latten in einen Abstand von 60-75 mm angebracht werden. Abstand zwischen Roll-Lattenrost und Stirnseite: Min. 12mm - Max 25mm.!
- B) Die Oberseite der Matratze darf nicht über die Markierung hinausgehen (muss mindestens 160mm unterhalb der Oberkante der Absturzsicherung liegen).
- C) Vorgesehene Altersgruppe: Für Kinder ab drei Jahren geeignet.
- D) Bei Neuaufstellung Kindern Hilfestellung bieten.
- E) Achten Sie bei der Benutzung des oberen Bettes durch Kleinkinder (unter 6 Jahren) auf der Gefahr des Herunterfallens!
- F) Darauf achten, dass Kinder, Kleidung ohne Schnüre oder Bänder tragen.
- E) Gerät regelmässig inspizieren: Schraubverbindungen g.g.f. nachziehen.

- A) Fastening the bed-slat roll: Screw the slats to the two side rails. Secure ALL slats with a screw at each end. In order to comply with current safety regulations (EN 747-1), each bed slat must be spaced evenly, with a gap of between 60 and 75mm. The distance between the bed ends and the end slat must be min. 12mm - max. 25mm.
- B) The top surface of the mattress must no be higher than the level indicated; ensure min. 160 mm. between the mattress top surface and the top edge of the safety rails.
- C) Recommended minimum age: 3 years.
- D) After assembly, instruct children how to use the bed safely.
- E) Be aware of the danger of young children (under 6) falling from the upper bunk.
- F) To avoid snagging, ensure that clothing is free of loose items laces, tapes etc.
- G) Regularly check and, if necessary, tighten all fittings.

- A) Fixation du sommier: vissez toutes les lattes, des deux côtés sur les supports de longerons. Afin de répondre aux normes de sécurité (EN 747-1), les lattes du sommier doivent être espacées de 60 à 75 mm. La distance entre les dernières lattes et la tête-et pied de lit, doit être de min. 12 et max. 25 mm.
- B) Le dessus du matelas ne doit pas dépasser le niveau indiqué sur les lattes de protection (doit être au moins 160 mm en dessous du niveau supérieur de la latte).
- C) Age minimum recommandé: trois ans.
- D) Après assemblage, expliquez à l'enfant comment utiliser le lit.
- E) Faites attention à l'emploi du lit du dessus par des enfants de bas âge (6 ans), il y a danger de chute.
- F) Évitez que les vêtements de l'enfant ne comportent de lacet ou de ruban.
- G) Vérifiez régulièrement les fixations et si nécessaire reserrez.

Scheinnr.	Ref.no.	No. de réf.
-----------	---------	-------------

Beschlagpaket Nr.	Fittings box no.	No. du paquet
-------------------	------------------	---------------

Kundeanschrift	Name, address	Nom, adresse
----------------	---------------	--------------

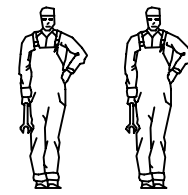
Handleranschrift	Dealer	Vendeur
------------------	--------	---------

Reklamationsgrund	Complaint	Réclamation
-------------------	-----------	-------------

Before assembling this product, please ensure that all the components supplied comply with the list on this page. All Screw-type fittings can be tightened with these tools.

Avant de commencer avec l'installation, veuillez contrôler si tous les objets indiqués sont existants. Tous les vis peuvent être serrés par ces outils.

Bevor Sie mit dem Aufbau beginnen, kontrollieren Sie ob alle auf der Zeichnung angegebenen Teile vorhanden sind. Bitte verwenden Sie zur Montage einem Kreuzschraubzieher und den beiliegenden Innensechskantschlüssel.



Ware-nr.
Stock no.
Réf No

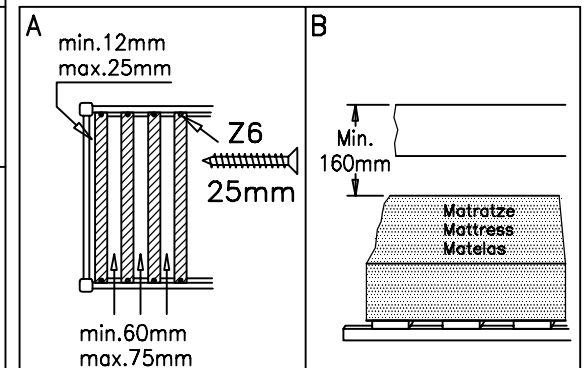
Stck.
Qty.
Art.

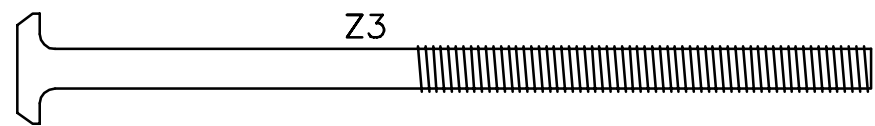
Siehe Bild-nr.
See picture nr.
Image no

Mass
Dim.
Dim.

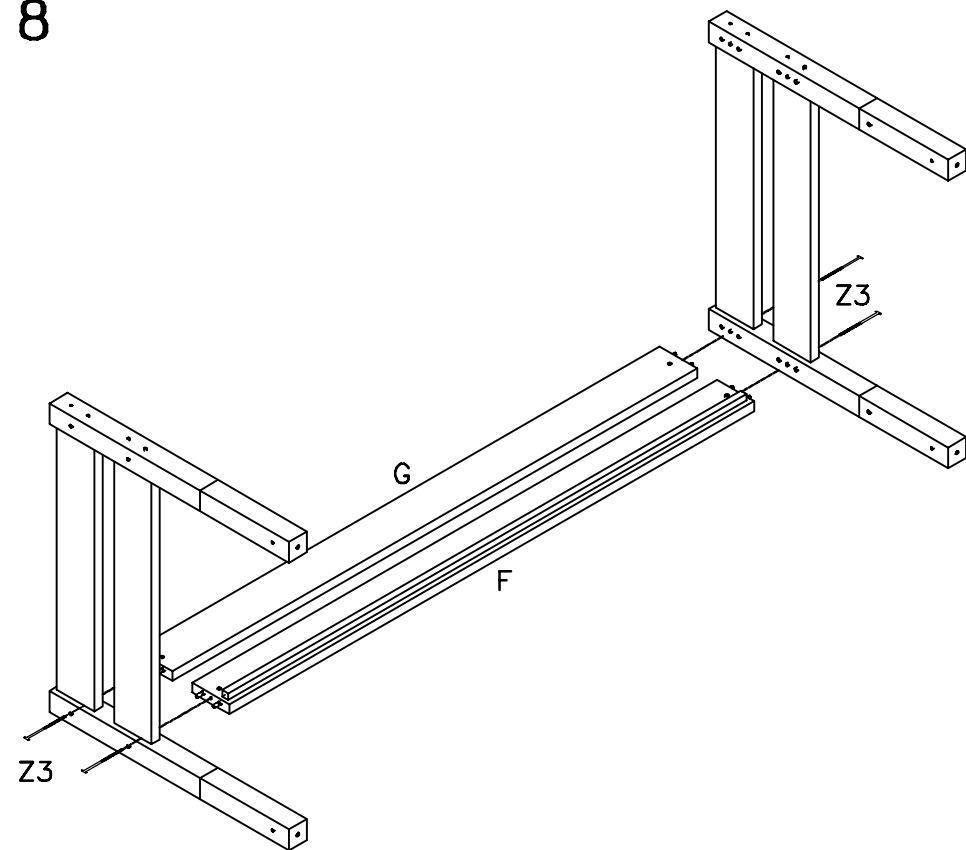
R 3808641 8 stck/pcs. A 864x140x32	R 7505641 4 stck/pcs. B 564x68x68	R 7505642 4 stck/pcs. C 564x68x68	R 7503331 2 stck/pcs. D 333x68x68	R 7503332 2 stck/pcs. E 333x68x68	R 1160011 4 stck/pcs. F 1964x140x32	R 3819642 1 stck/pcs. G 1964x140x32	R 3815821 1 stck/pcs. H 1582x140x32	R 3811662 2 stck/pcs. I 1166x90x32	R 3603181 2 stck/pcs. J 318x68x32
---------------------------------------	--------------------------------------	--------------------------------------	--------------------------------------	--------------------------------------	--	--	--	---------------------------------------	--------------------------------------

B 15670 2 stck/pcs. Z1 6x70 mm.	B 84560 6 stck/pcs. Z2 4.5x60 mm.	B 106110 11 stck/pcs. Z3 M6x110 mm.	B 11620 11 stck/pcs. Z4 M6x10x20 mm.	B 71050 22 stck/pcs. Z5 ø10x50 mm.	B 83525 72 stck/pcs. Z6 3.5x25 mm.	B 14616 1 stck/pcs. Z20 M6x16xø8 mm.	B 157701 8 stck/pcs. Z21 ø7x70 mm.
B 156105 32 stck/pcs. Z7 6x105 mm.	B 9815028 4 stck/pcs. Z8 ø15x28 mm.	B 9810012 4 stck/pcs. Z9 M10x12 mm.	B 15650 4 stck/pcs. Z10 6x50 mm.	B 98101401 4 stck/pcs. Z11 ø10x110 mm.	B 91207 9 stck/pcs. Z12 ø7 mm.	B 91208 16 stck/pcs. Z13 ø8 mm.	
B 91210 24 stck/pcs. Z14 ø10 mm.	B 91216 12 stck/pcs. Z15 ø16 mm.	B 91510 6 stck/pcs. Z16 ø12 mm.	B 92202 4 stck/pcs. Z17 ø10x100 mm.	B 98150281 4 stck/pcs. Z18 M10/ø15x28 mm.	B 10695 1 stck/pcs. Z19 M6x95 mm.	B 90004 1 stck/pcs. Z22 4 mm.	B 90005 1 stck/pcs. Z23 5 mm.

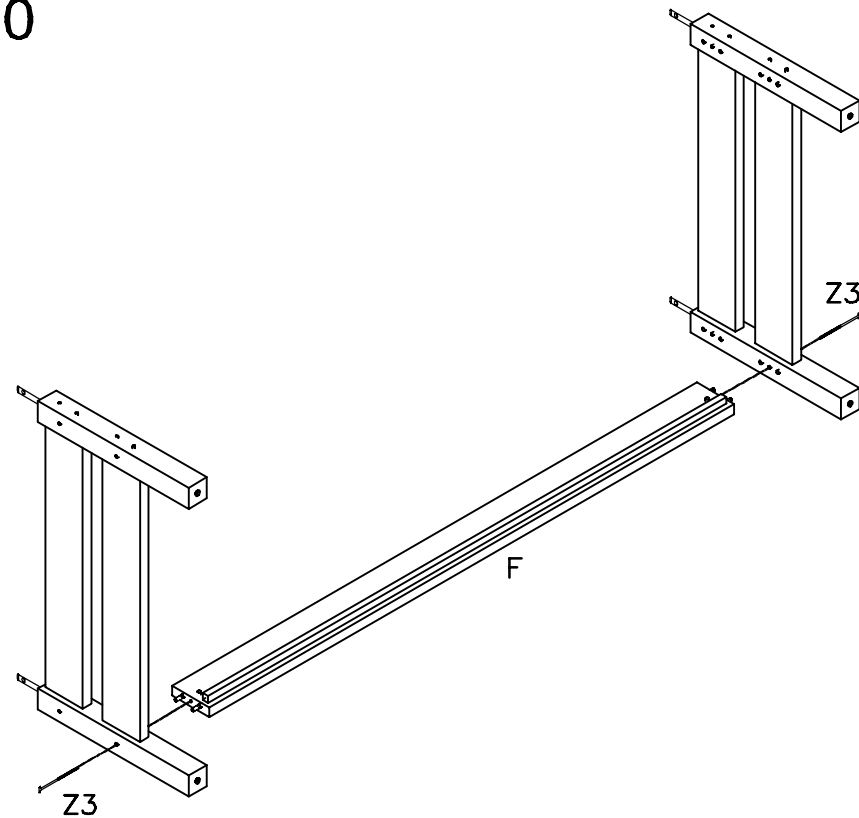




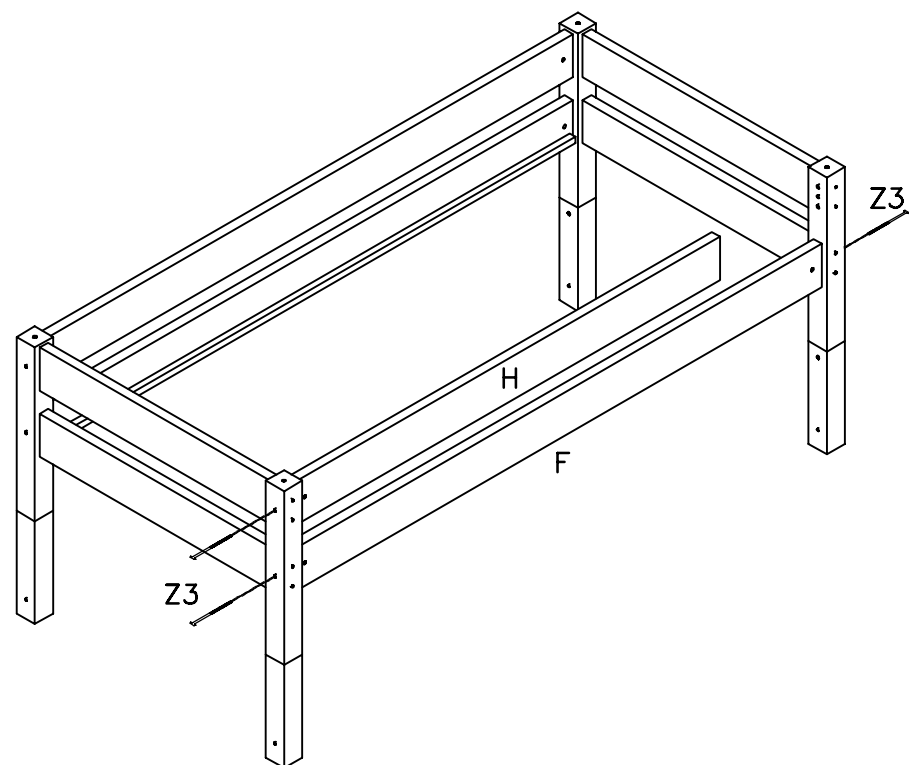
8



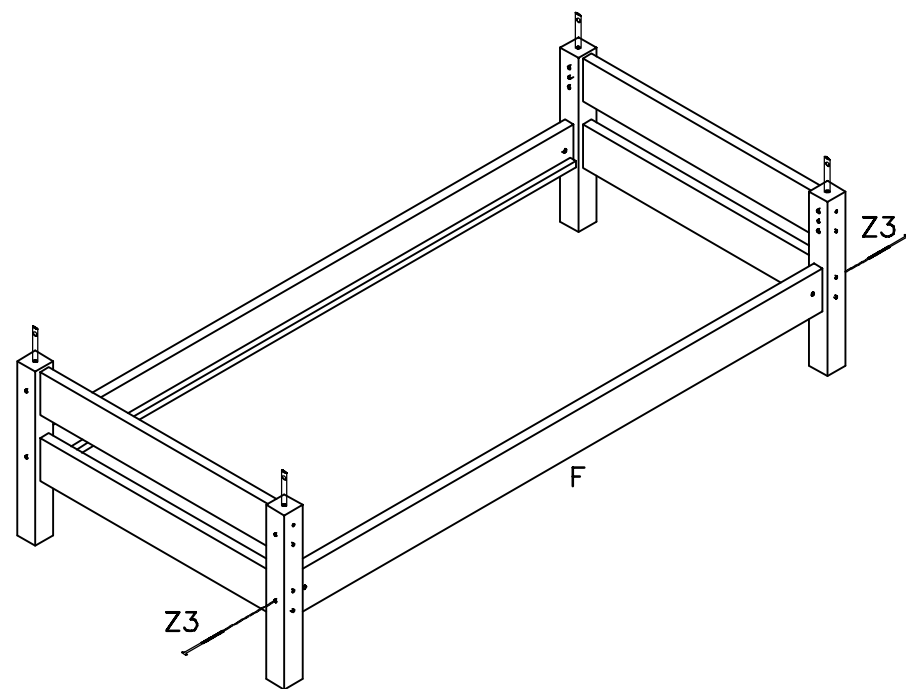
10



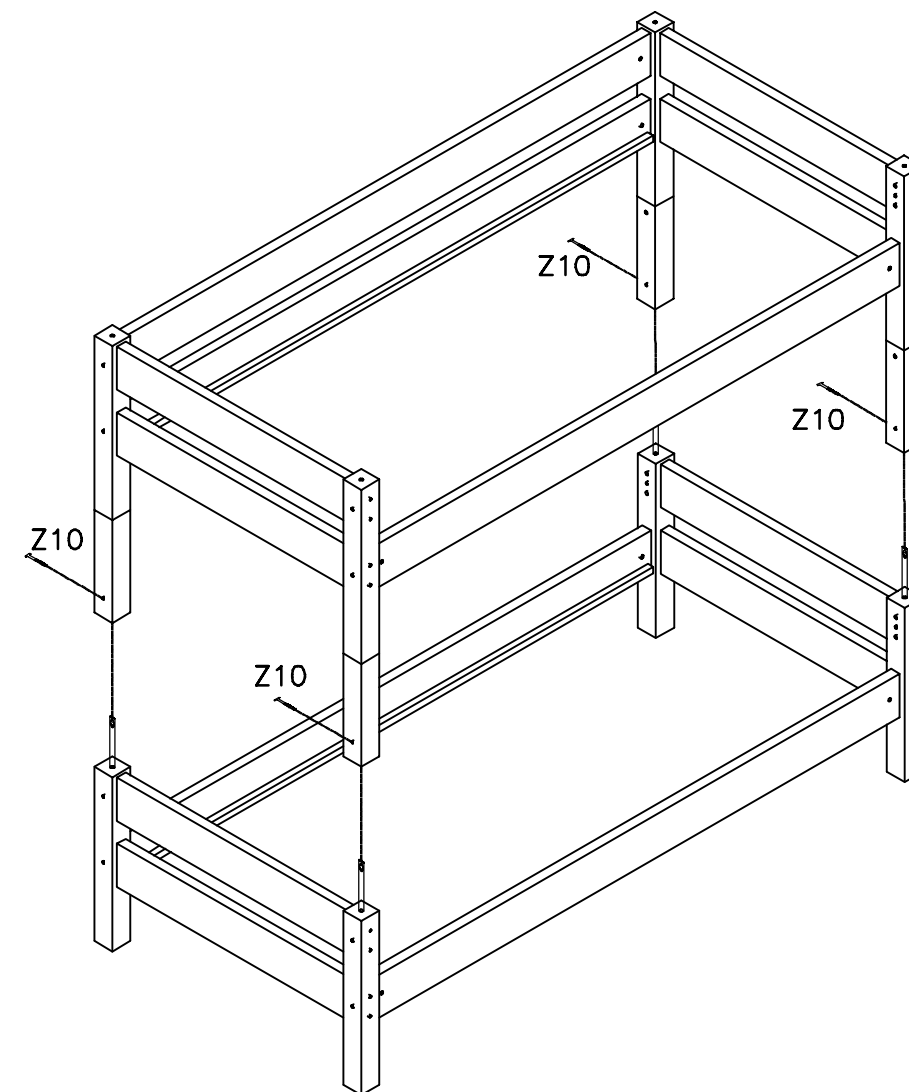
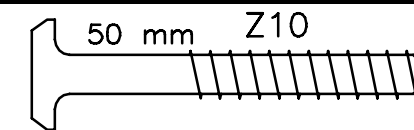
9

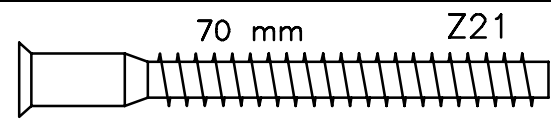


11

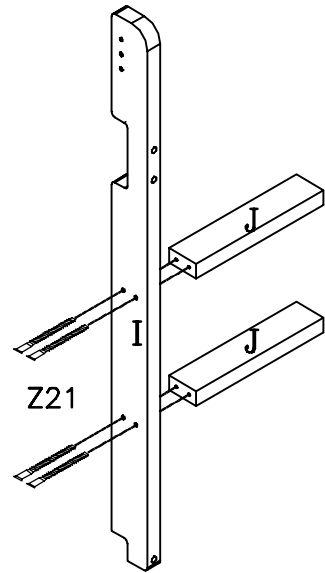


12

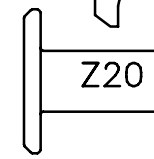
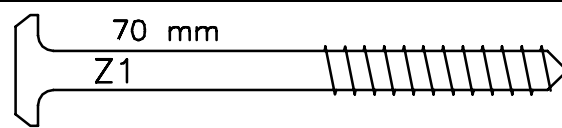




13



15



14

