

Sicherheitsanforderung: Norm EN 747-1...nur mit THUKA-Rollrost Art.Nr. 666.090
 Safety requirements: Norm EN 747-1...only with Thuka-Slats Art.No. 666.090
 Exigences de sécurité: Norm EN 747-1...avec THUKA-Sommier Art.No. 666.090

KONTROLSCHHEIN. CONTROL FORM. CONTRÔLE FORMULAIRE

Sehr geehrter Kunde, Sie haben sich für unser hochwertiges Produkt entschieden. Unsere Artikel unterliegen einer Qualitätskontrolle, die die Lieferung eines einwandfreien Produktes garantieren soll. Dieser Artikel ist aus Massivholz gefertigt. Kleine Holzfehler oder leichte Verwerfungen der Platten sind naturbedingt und stellen keinen Reklamationsgrund dar. Wenn Sie dennoch einen berechtigten Anlass zur Reklamation haben, übergeben Sie diesen ausgefüllten Schein bitte Ihrem Möbelhaus. Bitte auf der Aufbauanleitung ankreuzen.

Dear Customer, This Product conforms to the latest safety regulations, and our quality control ensures a high quality product we are sure you will be pleased with. This product is manufactured in solid pine, and any small knots, or minor natural surface defects are not considered as grounds for complaint. If however you have any complaints, please complete the form below.

Cher client, chère cliente. Vous avez choisi un produit d'une qualité irrécusable dont nous sommes certains que vous en serez très content. Cet article est fabriqué en bois massif. De petits défauts sur bois sont naturels et ne font pas l'objet de réclamation. Pour toute réclamation justifiée, retournez ce formulaire à votre distributeur de meubles. Veuillez décrire les défauts s.v.p.

- A) Befestigung eines Roll-Lattenrost: auflegen und jede Latte mit Bohrung auf der Seitenleiste verschrauben. Vorteil: Lattenrost kann sich nicht mehr verschieben. Sicherheitsnorm EN 747-1 wird nur eingehalten, wenn die Latten in einen Abstand von 60-75 mm angebracht werden. Abstand zwischen Roll-Lattenrost und Stirnseite: Min. 12mm - Max 25mm.!
- B) Die Oberseite der Matratze darf nicht über die Markierung hinausgehen (muss mindestens 160mm unterhalb der Oberkante der Absturzsicherung liegen).
- C) Vorgesehene Altersgruppe: Für Kinder ab drei Jahren geeignet.
- D) Bei Neuaufrstellung Kindern Hilfestellung bieten.
- E) Achten Sie bei der Benutzung des oberen Bettes durch Kleinkinder (unter 6 Jahren) auf der Gefahr des Herunterfallens!
- F) Darauf achten, dass Kinder, Kleidung ohne Schnüre oder Bänder tragen.
- G) Gerät regelmässig inspizieren: Schraubverbindungen g.g.f. nachziehen.

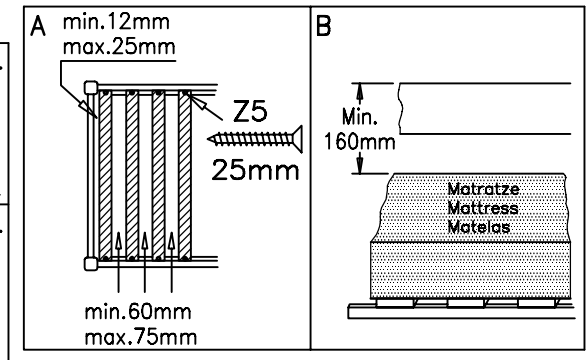
- A) Fastening the bed-slat roll: Screw the slats to the two side rails. Secure ALL slats with a screw at each end. In order to comply with current safety regulations (EN 747-1), each bed slat must be spaced evenly, with a gap of between 60 and 75mm. The distance between the bed ends and the end slat must be min. 12mm - max. 25mm.
- B) The top surface of the mattress must no be higher than the level indicated; ensure min. 160 mm. between the mattress top surface and the top edge of the safety rails.
- C) Recommended minimum age: 3 years.
- D) After assembly, instruct children how to use the bed safely.
- E) Be aware of the danger of young children (under 6) falling from the upper bunk.
- F) To avoid snagging, ensure that clothing is free of loose items laces, tapes etc.
- G) Regularly check and, if necessary, tighten all fittings.

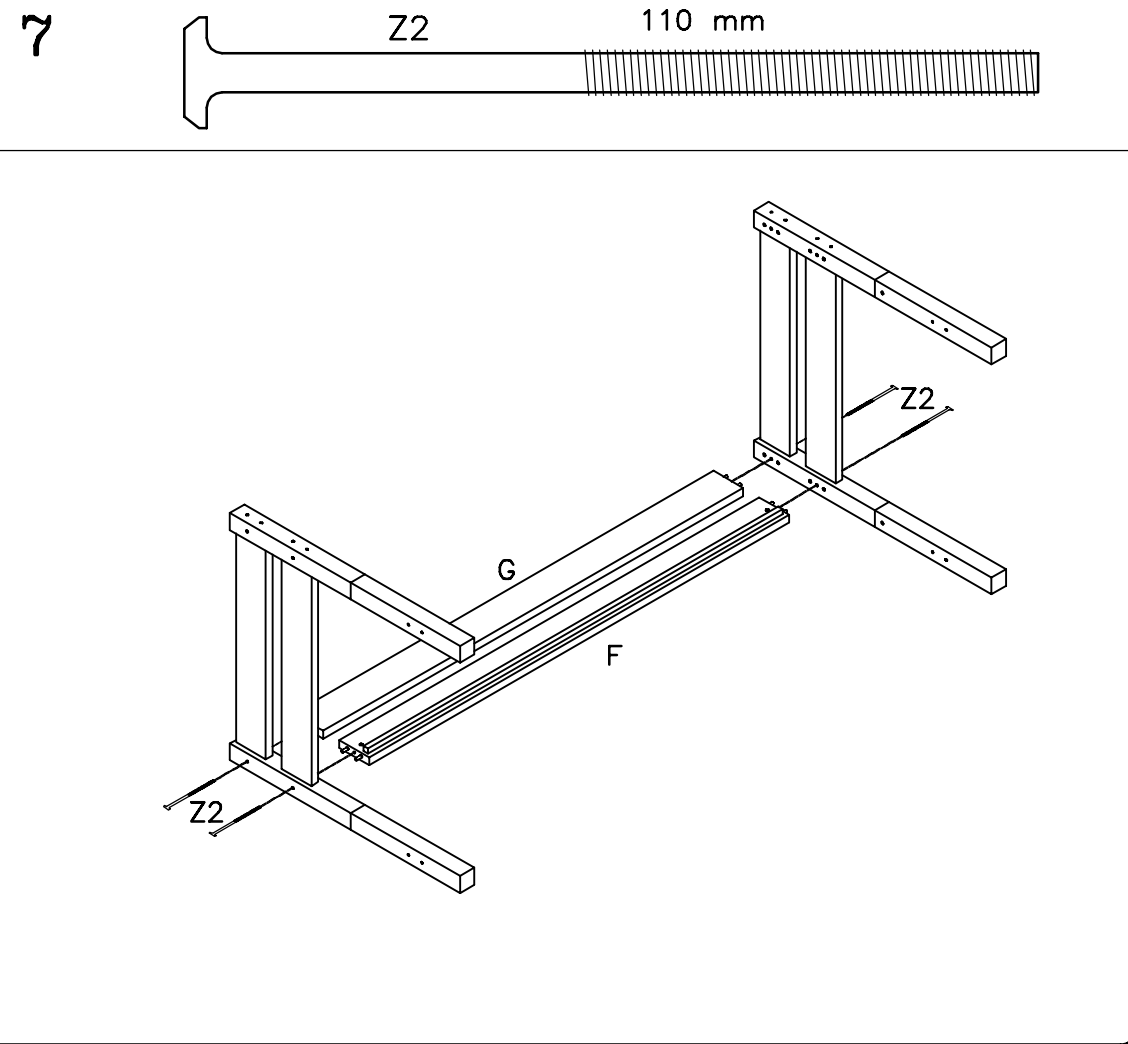
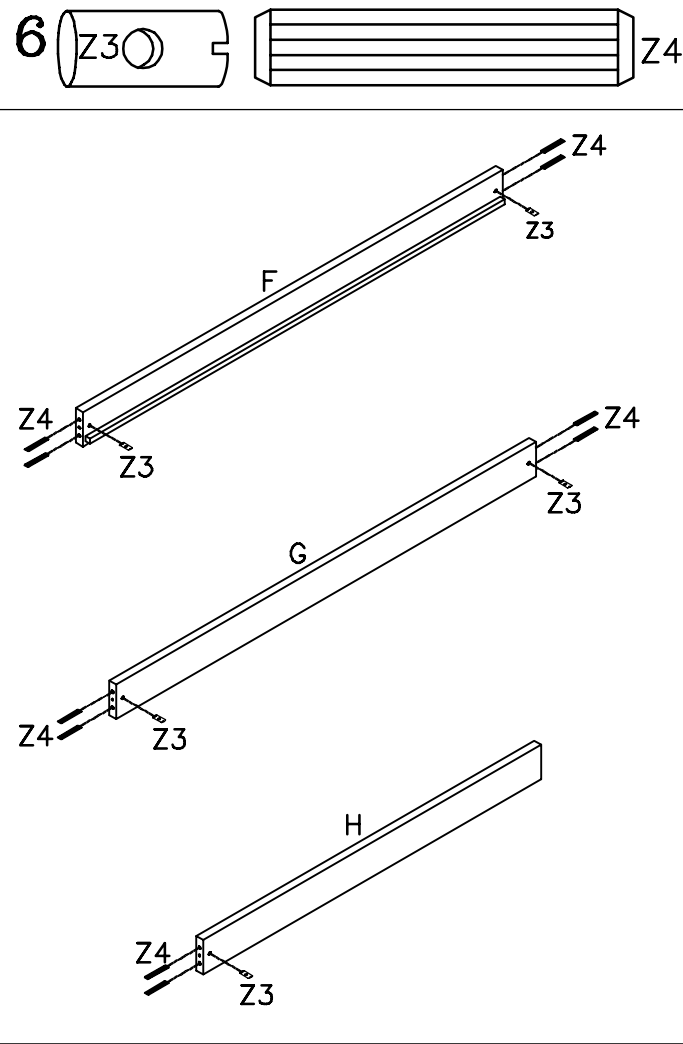
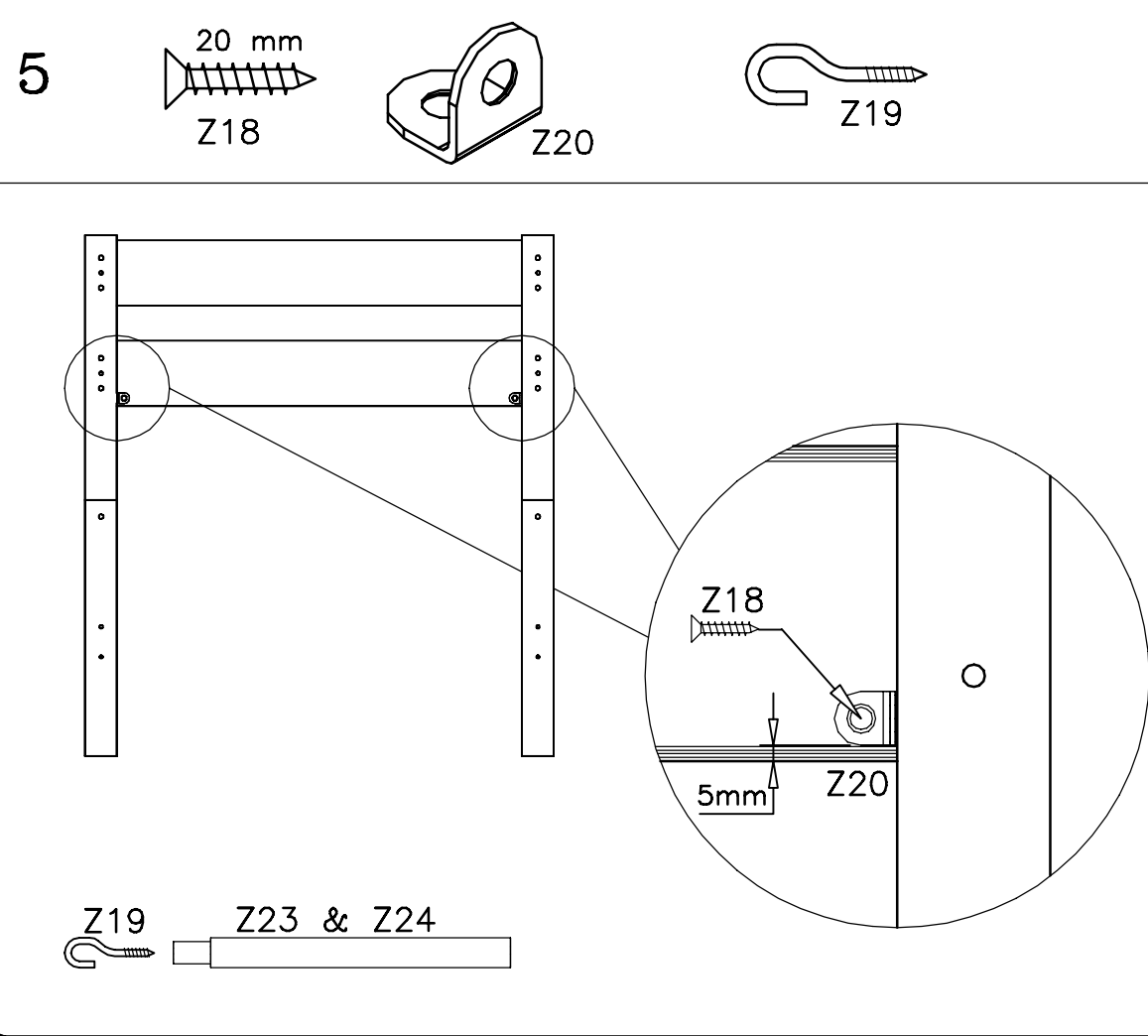
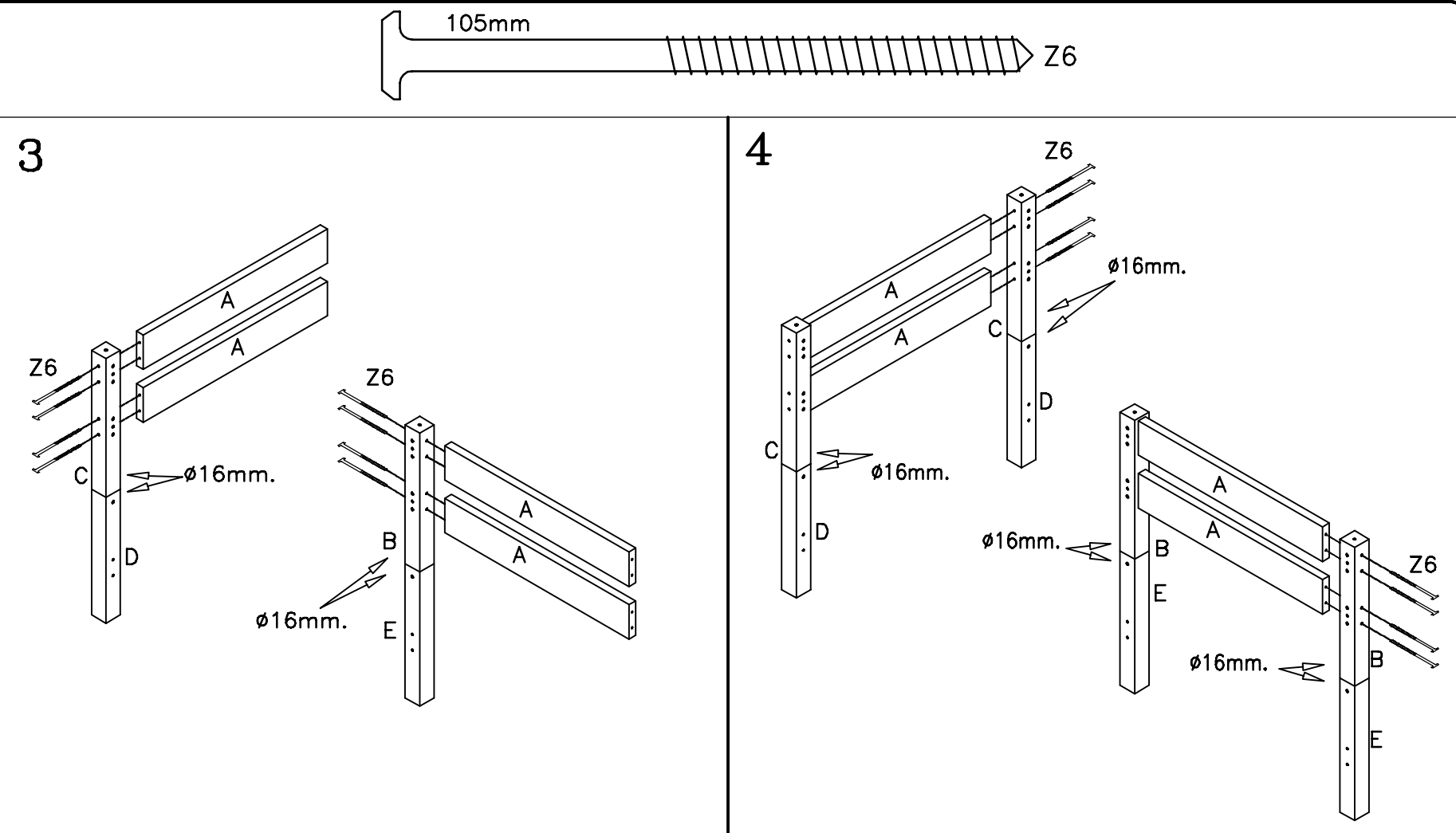
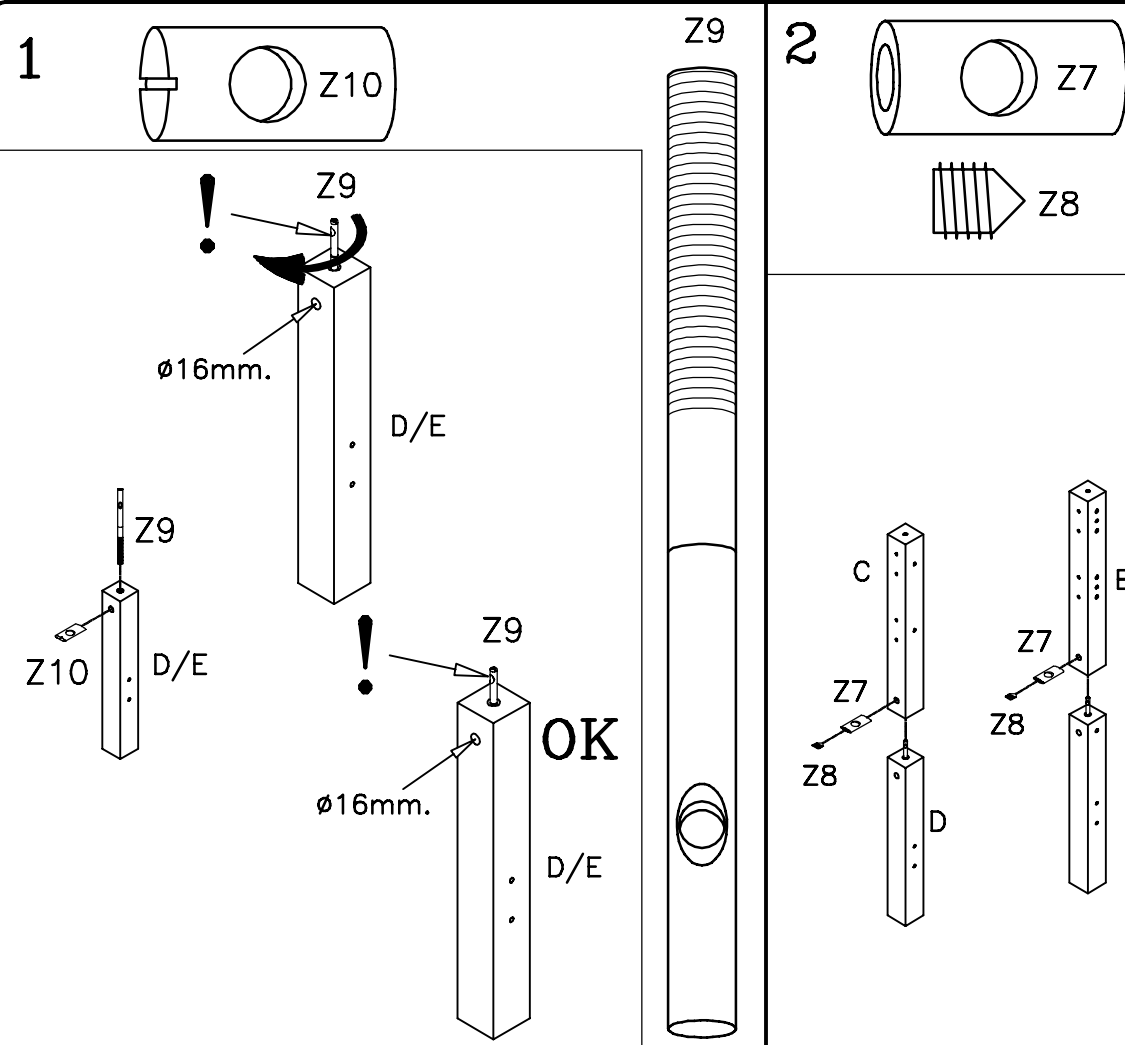
- A) Fixation du sommier: vissez toutes les lattes, des deux côtés sur les supports de longerons. Afin de répondre aux normes de sécurité (EN 747-1), les lattes du sommier doivent être espacées de 60 à 75 mm. La distance entre les dernières lattes et la tête-et pied de lit, doit être de min. 12 et max. 25 mm.
- B) Le dessus du matelas ne doit pas dépasser le niveau indiqué sur les lattes de protection (doit être au moins 160 mm en dessous du niveau supérieur de la latte).
- C) Age minimum recommandé: trois ans.
- D) Après assemblage, expliquez à l'enfant comment utiliser le lit.
- E) Faites attention à l'emploi du lit du dessus par des enfants de bas âge (6 ans), il y a danger de chute.
- F) Evitez que les vêtements de l'enfant ne comportent de lacet ou de ruban.
- G) Vérifiez régulièrement les fixations et si nécessaire reserrez.

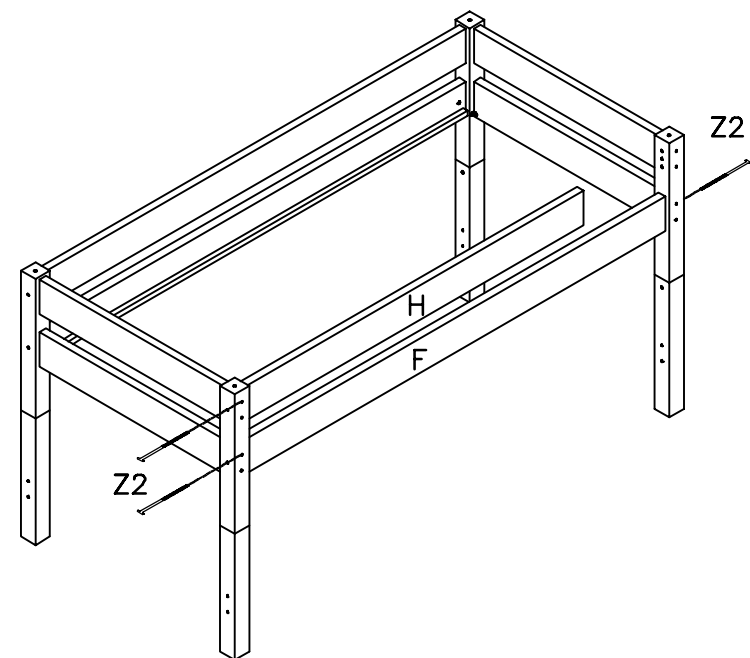
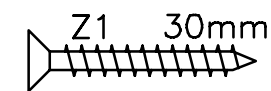
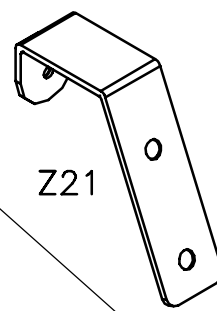
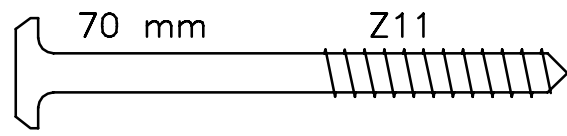
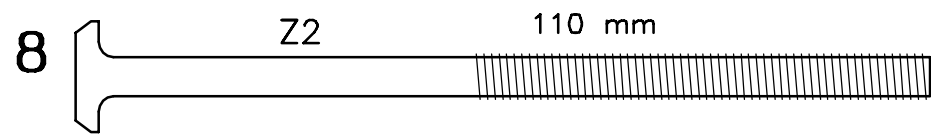
<p>Before assembling this product, please ensure that all the components supplied comply with the list on this page. All Screw-type fittings can be tightened with these tools.</p> <p>Avant de commencer avec l'installation, veuillez contrôler si tous les objets indiqués sont existants. Tous les vis peuvent être serrés par ces outils.</p> <p>Bevor Sie mit dem Aufbau beginnen, kontrollieren Sie ob alle auf der Zeichnung angegebenen Teile vorhanden sind. Bitte verwenden Sie zur Montage einem Kreuzschraubzieher und den beiliegenden Innensechskantschlüssel.</p>					
R 3808641 4 stck/pcs	R 7505641 2 stck/pcs	R 7505642 2 stck/pcs	R 7505461 2 stck/pcs		
A 864x140x32	B 564x68x68	C 564x68x68	D 546x68x68		
R 1160011 2 stck/pcs	R 3819642 1 stck/pcs	R 3815821 1 stck/pcs			
F 1964x140x32	G 1964x140x32	H 1582x140x32	I 1192x90x32		
R 3803187 3 stck/pcs	B 84030 4 stck/pcs	B 106110 7 stck/pcs	B 11620 7 stck/pcs	B 71050 14 stck/pcs	B 83525 36 stck/pcs
K 318x85x32	Z1 4.0x30 mm	Z2 M6x110 mm	Z3 M6x10x20 mm	Z4 ø10x50 mm	Z5 3.5x25 mm
B 9815028 4 stck/pcs	B 9810012 4 stck/pcs	B 98101401 4 stck/pcs	B 98150281 4 stck/pcs	B 15670 14 stck/pcs	B 10695 1 stck/pcs
Z7 ø15x28 mm	Z8 M10x12 mm	Z9 ø10x140 mm	Z10 M10/ø15x28mm	Z11 6x70 mm	Z12 M6x95 mm
B 91207 18 stck/pcs	B 14616 1 stck/pcs	B 91210 12 stck/pcs	B 91216 8 stck/pcs	B 83020 2 stck/pcs	B 84020 4 stck/pcs
Z13 ø7 mm	Z14 M6x16xø8 mm	Z15 ø10 mm	Z16 ø16 mm	Z17 ø3.0x20 mm	Z18 4x20 mm
B 99095 7 stck/pcs	B 91504 4 stck/pcs	B 92510 2 stck/pcs	B 90004 1 stck/pcs	B 90005 1 stck/pcs	
Z19 ø8/2x24 mm	Z20 20x20x16.5x2 mm	Z21 23°	Z22 4 mm	Z26 5 mm	

B 91208 8 stck/pcs	Z25 ø8 mm
B 93190 1 stck/pcs	Z24 ø4x1900 mm
R 7505462 2 stck/pcs	E 546x68x68
R 3811921 2 stck/pcs	Z23 ø4x810 mm
R 971891 1satz/set/jeu	R 971892 Classic

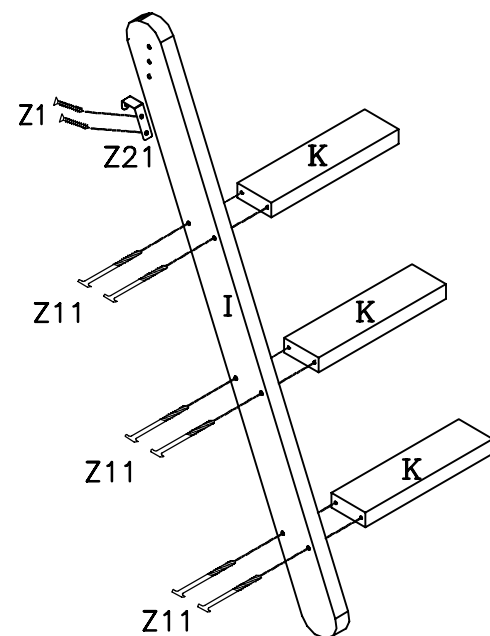
Scheinnr.	Ref.no.	No. de réf.
Beschlagnpaket Nr.	Fittings box no.	No. du paquet
Kundeanschrift	Name, address	Nom, adresse
Handleranschrift	Dealer	Vendeur
Reklamationsgrund	Complaint	Réclamation



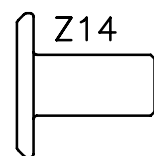
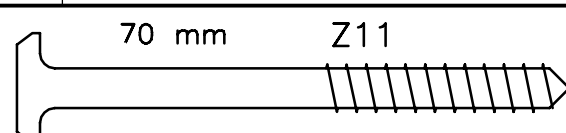
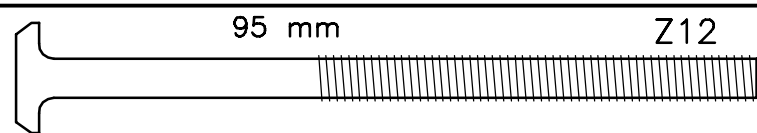
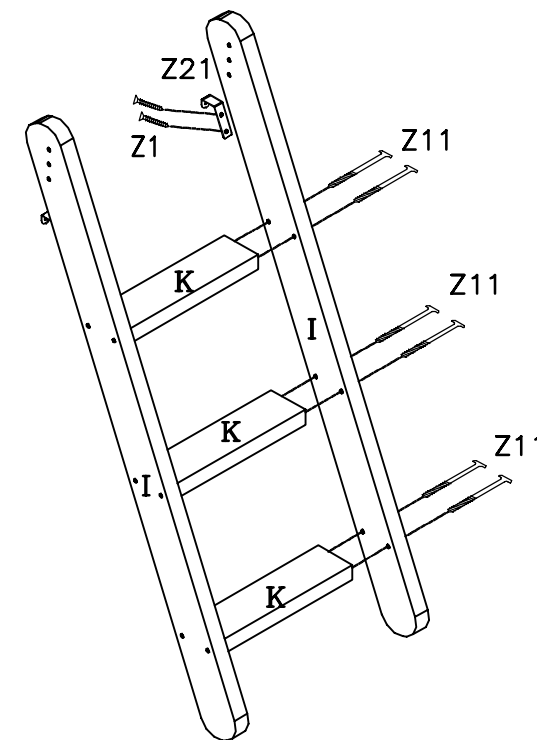




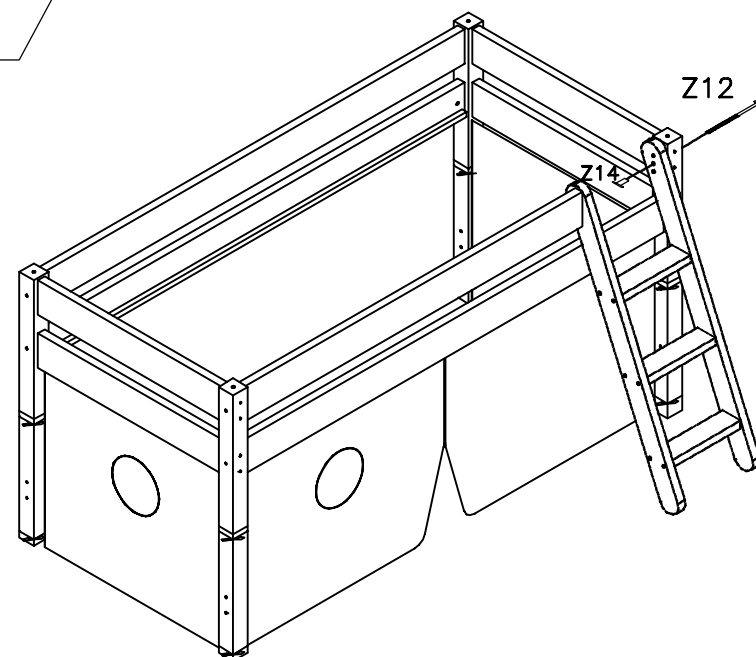
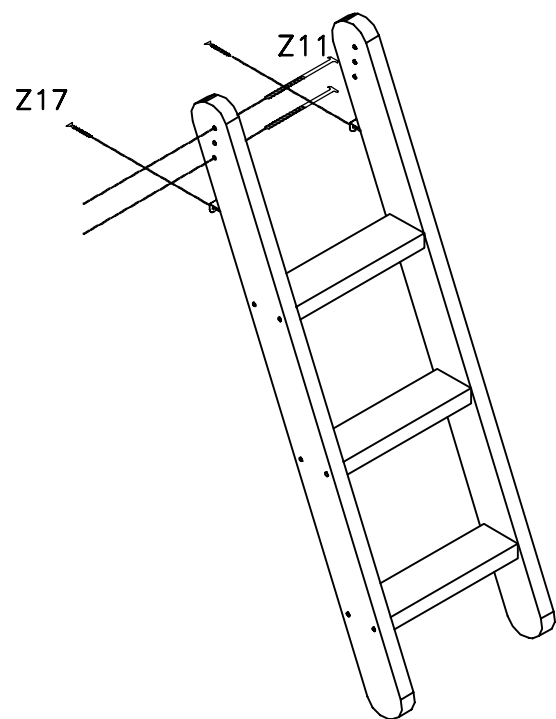
9



10



11



12

