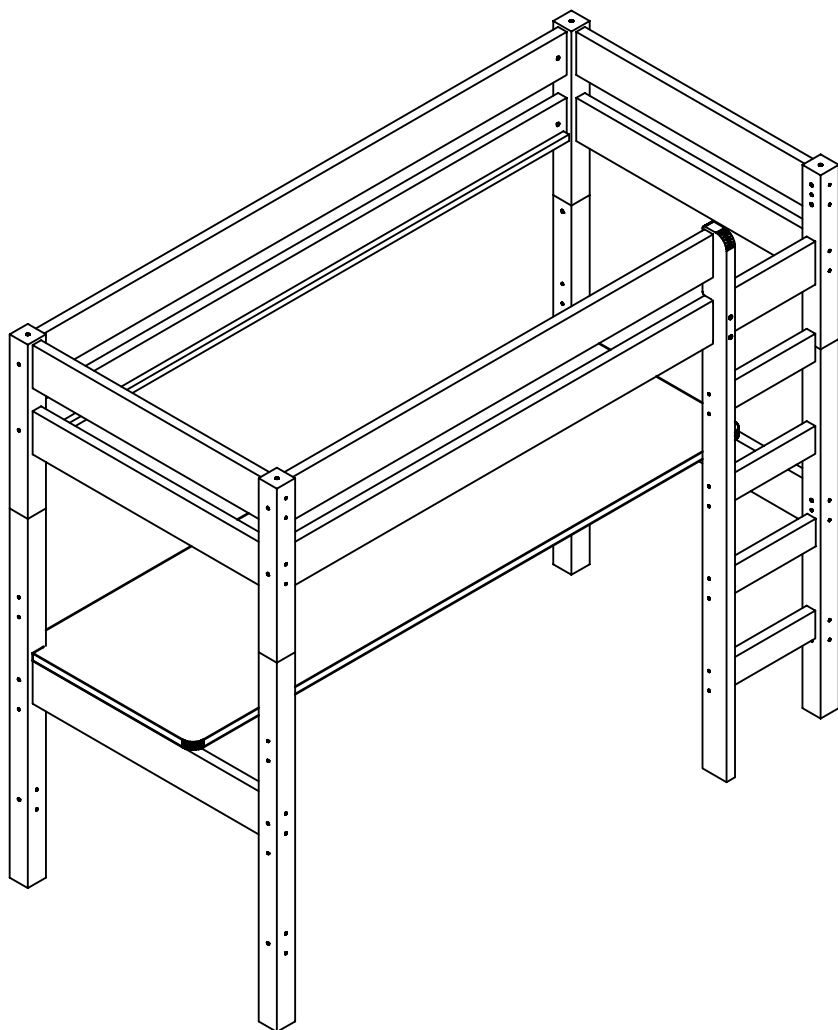


688.003  
688.003/9 Classic



KONTROLSCHEIN. CONTROL FORM. CONTRÔLE FORMULAIRE

Sehr geehrter Kunde, Sie haben sich für unser hochwertiges Produkt entschieden. Unsere Artikel unterliegen einer Qualitätskontrolle, die die Lieferung eines einwandfreien Produktes garantieren soll. Dieser Artikel ist aus Massivholz gefertigt. Kleine Holzfehler oder leichte Verwerfungen der Platten sind naturbedingt und stellen keinen Reklamationsgrund dar. Wenn Sie dennoch einen berechtigten Anlass zur Reklamation haben, übergeben Sie diesen ausgefüllten Schein bitte Ihrem Möbelhaus. Bitte auf der Aufbauanleitung ankreuzen.

Dear Customer, This Product conforms to the latest safety regulations, and our quality control ensures a high quality product we are sure you will be pleased with. This product is manufactured in solid pine, and any small knots, or minor natural surface defects are not considered as grounds for complaint. If however you have any complaints, please complete the form below.

Cher client, chère cliente. Vous avez choisi un produit d'une qualité irrécusable dont nous sommes certains que vous en serez très content. Cet article est fabriqué en bois massif. De petits défauts sur bois sont naturels et ne font pas l'objet de réclamation. Pour toute réclamation justifiée, retournez ce formulaire à votre distributeur de meubles. Veuillez décrire les défauts s.v.p.

**OBS !!**

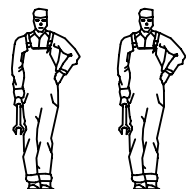
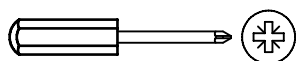
Abkreuzen/ Please mark/ Cochez s.v.p

- Classic / Gelaugt Gb. / Classic  
 Natur / Klarlack / Lacq. Natur.

Before assembling this product, please ensure that all the components supplied comply with the list on this page. All Screw-type fittings can be tightened with these tools.

Avant de commencer l'assemblage, veuillez contrôler si tous les objets indiqués sont présents. Tous les vis peuvent être serrés par ces outils.

Bevor Sie mit dem Aufbau beginnen, kontrollieren Sie ob alle auf der Zeichnung angegebenen Teile vorhanden sind. Bitte verwenden Sie zur Montage einem Kreuzschraubzieher und den beiliegenden Innensechskantschlüssel.

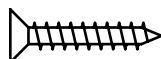


Ware-nr.  
Stock no.  
Réf No

Stck. B 83520 20 stck/pcs.  
Qty. Art.

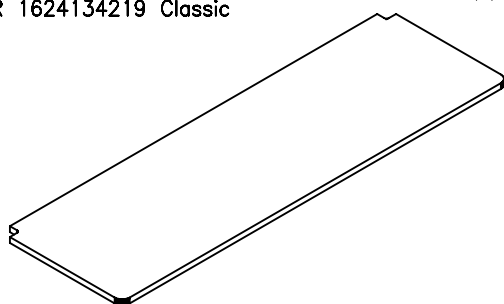
Siehe Bild-nr.  
See picture nr.  
Image no

Mass Dim. Dim. Z1 3.5x20

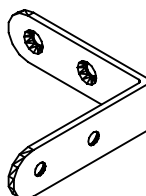


R 162413421  
R 1624134219 Classic

1 stck/pcs. B 91901 5 stck/pcs.



A 2064x650x24



Z2 50x50x15

Scheinnr.	Ref.no.	No. de réf.
-----------	---------	-------------

Beschlagpaket Nr.	Fittings box no.	No. du paquet
-------------------	------------------	---------------

Kundeanschrift	Name, address	Nom, adresse
----------------	---------------	--------------

Handleranschrift	Dealer	Vendeur
------------------	--------	---------

Reklamationsgrund	Complaint	Réclamation
-------------------	-----------	-------------

